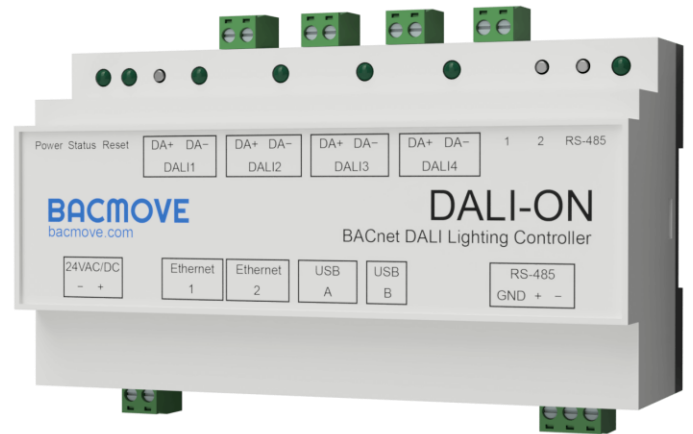


PRÉSENTATION

Le DALION peut être utilisé pour effectuer automatiquement le contrôle de la pièce avec occupation, « daylight harvesting », réponse à la demande, etc. La fonctionnalité de passerelle permet une communication bidirectionnelle entre les réseaux du protocole DALI (Digital Adressable Lightning Interface) et les systèmes BACnet. Le contrôleur DALION intègre plusieurs fonctionnalités qui facilitent l'installation de l'éclairage DALI sur le réseau BACnet.

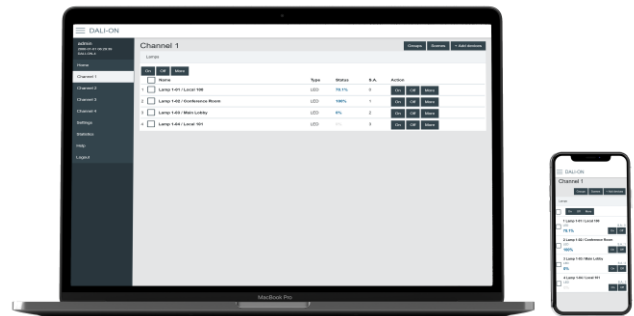


CARACTÉRISTIQUES

- ✓ Équipé de quatre (DALION-4) ou un (DALION-1) canaux DALI. Peut contrôler jusqu'à 256 (DALION-4) ou 64 (DALION-1) lampes DALI. Cela est 64 lampes avec 16 groupes et 16 scènes par canal
- ✓ Peut intégrer jusqu'à 32 dispositifs d'entrée DALI-2 par canal DALI. Les détecteurs de lumière, les détecteurs d'occupation et les boutons peuvent être configurés via l'interface Web et rendus accessibles par BACnet
- ✓ Les canaux DALI, les groupes, les lampes, les scènes et les entrées sont accessibles à travers les objets BACnet standards
- ✓ Horaires hebdomadaires
- ✓ Room Light Control, permet d'ajuster automatiquement l'intensité lumineuse en fonction des entrées externes telles que les détecteurs d'occupation, de présence et de lumière
- ✓ Protocole BACnet/IP
- ✓ Commutateur Ethernet à deux ports intégrés

INTERFACE WEB ADAPTATIVE

L'interface utilisateur Web s'adapte à toutes les tailles d'écran. Il permet de modifier les paramètres du système ainsi que d'effectuer la mise en service des appareils DALI.



LUMIÈRE BLANCHE

Réglage de la lumière blanche chaude jusqu'à la lumière du jour grâce à la compatibilité avec les DEL DALI Type 8 (DT8).



ENTRÉE DALI-2

Prise en charge de l'intégration des détecteurs et boutons DALI-2.



DALI

- ✓ Prise en charge DALI IEC 62386;
 - Lampes fluorescentes – 201 (DT0)
 - Blocs autonomes d'éclairage de secours – 202 (DT1)
 - D.C. Tension – 206 (DT5)
 - Modules DEL – 207 (DT6)
 - Relais – 208 (DT7)
 - Couleurs - 209 (DT8)
xy-Coordinate, colour temperature Tc, primary N et RGBWAF
 - Entrée - Boutons poussoirs – 301
 - Entrée - Détecteur de présence – 303
 - Entrée - Détecteur de lumière - 304
- ✓ Analyseur de paquets DALI intégré

BACNET

- ✓ Protocole BACnet/IP
- ✓ Services BACnet COV (changement de valeur)
- ✓ Permetts de contrôler les lumières DALI individuellement, par groupe ou par canal
- ✓ Objets d'entrée analogique pour le retour d'informations des lampes, des groupes et des canaux
- ✓ Objets de sortie analogique pour le contrôle des lampes, des groupes et des canaux
- ✓ Objets de sortie multi-états pour rappeler, enregistrer et supprimer des scènes DALI
- ✓ Objets d'entrée analogique pour les détecteurs de lumière
- ✓ Objets d'entrée binaire pour les détecteurs de présence
- ✓ Objets pour les Room Light Control

SPÉCIFICATIONS

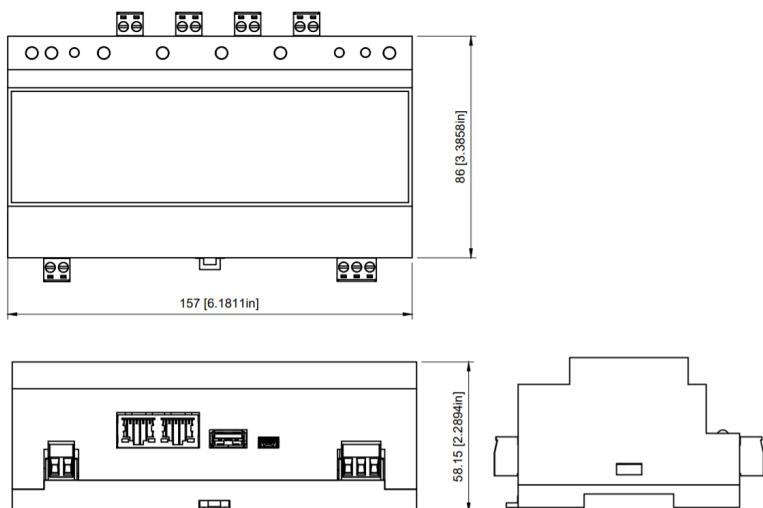
Alimentation	24 VCA 50/60 Hz ou 24 VCC
Dimension	157 x 86 x 59 mm, 6.181" x 3.386" x 2.323" (L x P x H)
Fixation	DIN rail
Matériel du boîtier	UL 94 V-0
Température d'opération	0 °C à 45 °C
Canaux DALI	4 (DALION-4), 1 (DALION-1)
Interface Ethernet	2, RJ45 port, 100BASE-T, BACnet/IP, HTTP
Micrologiciel	Micrologiciel pouvant être mis à jour

INFORMATIONS DE COMMANDE

Numéro de modèle	Description du modèle
DALION-4	BACnet/IP - DALI, Contrôleur DALION avec 4 canaux
DALION-1	BACnet/IP - DALI, Contrôleur DALION avec 1 canal

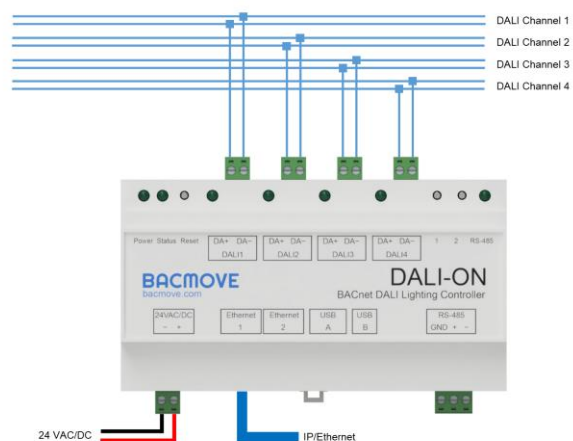
DIMENSION

Les dimensions sont de 157 x 86 x 59 mm, 6.181" x 3.386" x 2.323" (L x W x H).



CÂBLAGE DALI

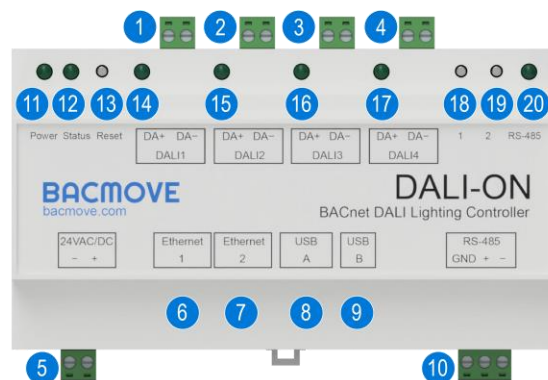
Le câblage du bus doit être connecté selon une topologie en étoile, une topologie linéaire ou un mélange des deux. Le câblage ne doit pas être effectué dans une structure en anneau. Les deux fils qui servent de bus doivent être situés dans le même câble ou conduit de câble. Dans le câble ou le conduit de câble, les deux fils doivent être côte à côte pour éviter tout couplage involontaire à d'autres signaux.



*

*Les canaux DALI 2, 3 et 4 ne sont disponibles que sur le modèle DALION-4.

CONNECTEURS



1. Connecteur DALI canal 1
Bornier enfichable à 2 positions de 5,08 mm [0.200"].
2. *Connecteur DALI canal 2
Bornier enfichable à 2 positions de 5,08 mm [0.200"].
3. *Connecteur DALI canal 3
Bornier enfichable à 2 positions de 5,08 mm [0.200"].
4. *Connecteur DALI canal 4
Bornier enfichable à 2 positions de 5,08 mm [0.200"].
5. Connecteur d'alimentation 24 VCA/VCC
Bornier enfichable à 2 positions de 5,08 mm [0.200"].
6. Premier connecteur Ethernet
Connecteur RJ45. Connectez le réseau Ethernet LAN à ce port.
7. Deuxième connecteur Ethernet
Connecteur RJ45. Port de commutation (switch).
8. N/A
9. Connecteur de périphérique USB
Connecteur USB 2.0 - Mini-B. Pour la console USB.
10. N/A
11. Voyant DEL d'alimentation
Ce voyant DEL est allumé lorsque alimenté.
12. Voyant DEL d'indication d'état
Ce voyant DEL clignote pour indiquer l'état.
13. Bouton IP d'usine par défaut. Utilisez avec des outils isolés électriquement. Appuyez pendant 4 secondes.
14. Voyant DEL du canal 1 DALI
Voyant DEL d'activité pour le canal DALI 1.
15. *Voyant DEL du canal 2 DALI
Voyant DEL d'activité pour le canal DALI 2.
16. *Voyant DEL du canal 3 DALI
Voyant DEL d'activité pour le canal DALI 3.
17. *Voyant DEL du canal 4 DALI
Voyant DEL d'activité pour le canal DALI 4.
18. Bouton 1
Une pression sur ce bouton envoie 100% à toutes les lampes de tous les canaux DALI.
19. Bouton 2
Une pression sur ce bouton envoie 0% à toutes les lampes de tous les canaux DALI.
20. N/A