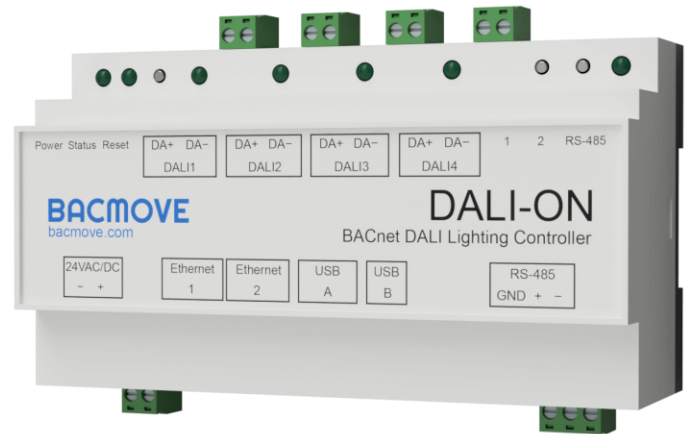


## PRÉSENTATION

Le contrôleur d'éclairage DALION permet une communication bidirectionnelle entre les réseaux du protocole DALI (Digital Adressable Lightning Interface) et les systèmes BACnet. Le contrôleur DALION intègre plusieurs fonctionnalités qui facilitent l'installation de l'éclairage DALI sur le réseau BACnet. La mise en service peut être effectuée sur tous les appareils électroniques grâce à son interface web conviviale.

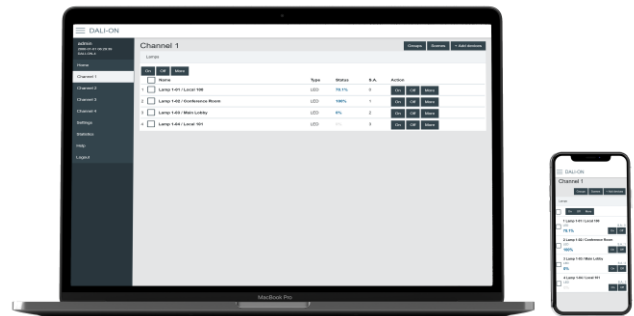


## CARACTÉRISTIQUES

- ✓ Équipé de quatre canaux DALI. Peut contrôler jusqu'à 256 lampes DALI. Cela est 64 lampes avec 16 groupes et 16 scènes par canal.
- ✓ Peut intégrer jusqu'à 32 dispositifs d'entrée DALI-2 par canal DALI. Les détecteurs de lumière, les détecteurs d'occupation et les boutons peuvent être configurés via l'interface Web et rendus accessibles par BACnet
- ✓ Les canaux DALI, les groupes, les lampes, les scènes et les entrées sont accessibles à travers les objets BACnet standards tels que ; Analog Output, Analog Input, Multi-State Output et Binary Input
- ✓ Horaires hebdomadaires
- ✓ Une interface Web réactive permet la configuration et la mise en service, aucun logiciel supplémentaire n'est nécessaire
- ✓ Protocole BACnet/IP
- ✓ Commutateur Ethernet à deux ports intégrés pour la topologie en guirlande
- ✓ Conception compacte avec montage sur DIN Rail
- ✓ Diagnostic intégré

## INTERFACE WEB ADAPTATIVE

L'interface utilisateur Web s'adapte à toutes les tailles d'écran. Il permet de modifier les paramètres du système ainsi que d'effectuer la mise en service des appareils DALI.



## LUMIÈRE BLANCHE

Réglage de la lumière blanche chaude jusqu'à la lumière du jour grâce à la compatibilité avec les LED DALI Type 8 (DT8).



## ENTRÉE DALI-2

Prise en charge de l'intégration des détecteurs et boutons DALI-2.



## DALI

- ✓ Mise en service et configuration via une interface web
- ✓ Prise en charge DALI IEC 62386;
  - Les lampes fluorescentes – 201 (DT0)
  - D.C. Tension – 206 (DT5)
  - Modules LED – 207 (DT6)
  - Relais – 208 (DT7)
  - Couleurs (Tc uniquement) - 209 (DT8)
  - Entrée - Boutons poussoirs – 301
  - Entrée - Détecteur de présence – 303
  - Entrée - Détecteur de lumière - 304
- ✓ Analyseur de paquets DALI intégré

## BACNET

- ✓ Utilise le protocole BACnet/IP
- ✓ Prise en charge des services BACnet COV (changement de valeur)
- ✓ Permet de contrôler les lumières DALI individuellement, par groupe ou par canal
- ✓ Utilise les objets d'entrée analogique pour le retour d'informations des lampes, des groupes et des canaux
- ✓ Utilise les objets de sortie analogique pour le contrôle des lampes, des groupes et des canaux
- ✓ Utilise les objets de sortie multi-états pour rappeler, enregistrer et supprimer des scènes DALI
- ✓ Utilise des objets d'entrée analogique pour les capteurs de lumière
- ✓ Utilise des objets d'entrée binaire pour les détecteurs de présence

## SPECIFICATIONS

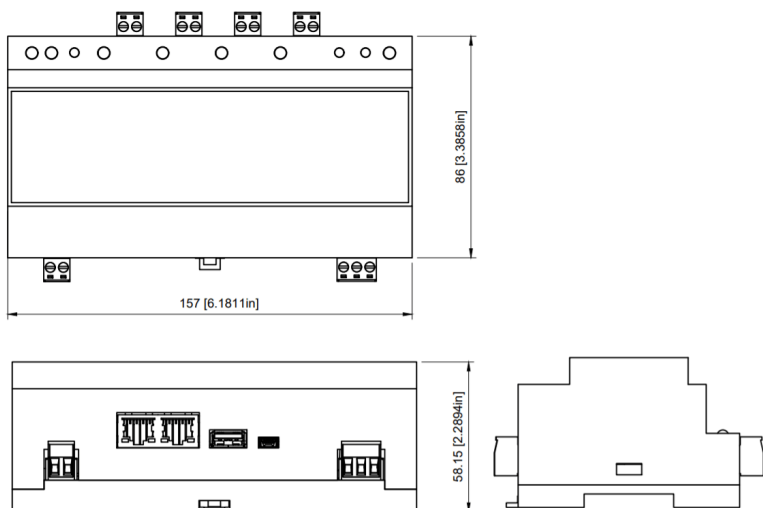
Alimentation	24 VCA 50/60 Hz ou 24 VCC
Dimension	157 x 86 x 59 mm, 6.181" x 3.386" x 2.323" (L x P x H)
Fixation	DIN rail
Matériel du boîtier	UL 94 V-0
Température d'opération	0 °C à 45 °C
Canaux DALI	4
Interface Ethernet	2, RJ45 port, 100BASE-T, BACnet/IP, HTTP
Micrologiciel	Micrologiciel pouvant être mis à jour

## INFORMATIONS DE COMMANDE

Numéro de modèle	Description du modèle
DALION-4	BACnet/IP - DALI, Contrôleur DALION avec 4 canaux

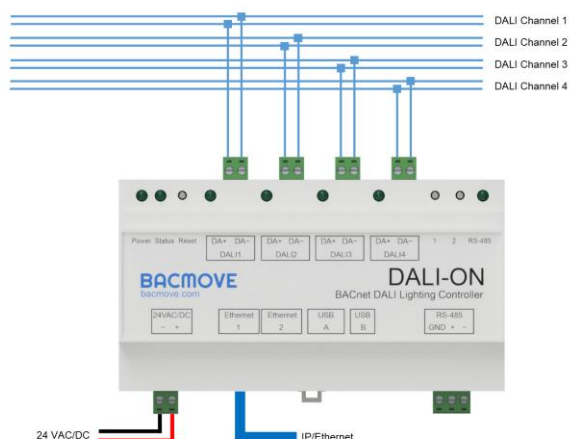
## DIMENSION

Les dimensions sont de 157 x 86 x 59 mm, 6.181" x 3.386" x 2.323" (L x W x H).

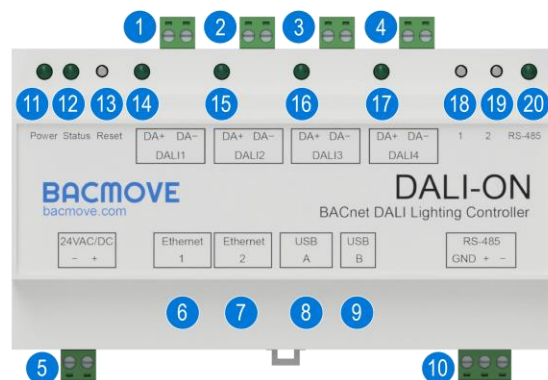


## CÂBLAGE DALI

Le câblage du bus doit être connecté selon une topologie en étoile, une topologie linéaire ou un mélange des deux. Le câblage ne doit pas être effectué dans une structure en anneau. Les deux fils qui servent de bus doivent être situés dans le même câble ou conduit de câble. Dans le câble ou le conduit de câble, les deux fils doivent être côte à côte pour éviter tout couplage involontaire à d'autres signaux



## CONNECTEURS



1. Connecteur DALI canal 1  
Bornier enfichable à 2 positions de 5,08 mm [0.200"].
2. Connecteur DALI canal 2  
Bornier enfichable à 2 positions de 5,08 mm [0.200"].
3. Connecteur DALI canal 3  
Bornier enfichable à 2 positions de 5,08 mm [0.200"].
4. Connecteur DALI canal 4  
Bornier enfichable à 2 positions de 5,08 mm [0.200"].
5. Connecteur d'alimentation 24 VCA/VCC  
Bornier enfichable à 2 positions de 5,08 mm [0.200"].
6. Premier connecteur Ethernet  
Connecteur RJ45. Connectez le réseau Ethernet LAN à ce port.
7. Deuxième connecteur Ethernet  
Connecteur RJ45. Port de commutation (switch).
8. Connecteur hôte USB  
Connecteur USB 2.0 - A. Pour connecter un accessoire USB.
9. Connecteur de périphérique USB  
Connecteur USB 2.0 - Mini-B. Pour la console USB.
10. Connecteur RS-485  
Bornier enfichable à 3 positions de 5,08 mm [0.200"].
11. Voyant DEL d'alimentation  
Ce voyant DEL est allumé lorsque alimenté.
12. Voyant LED d'indication d'état  
Ce voyant DEL clignote pour indiquer l'état.
13. Bouton pour configuration IP d'usine par défaut  
En appuyant sur ce bouton pendant 4 secondes.
14. Voyant DEL du canal 1 DALI  
Voyant DEL d'activité pour le canal DALI 1.
15. Voyant DEL du canal 2 DALI  
Voyant DEL d'activité pour le canal DALI 2.
16. Voyant DEL du canal 3 DALI  
Voyant DEL d'activité pour le canal DALI 3.
17. Voyant DEL du canal 4 DALI  
Voyant DEL d'activité pour le canal DALI 4.
18. Bouton 1  
Une pression sur ce bouton envoie 100% à toutes les lampes de tous les canaux DALI.
19. Bouton 2  
Une pression sur ce bouton envoie 0% à toutes les lampes de tous les canaux DALI.
20. Voyant DEL RS-485  
Voyant d'activité pour le RS-485.